

LAVEUSES ESSOREUSES A BARRIERE SUPER ESSORAGE

36KG
50KG
70KG


CARATÉRISTIQUES

- Cuve suspendue, super essorage
- Larges vannes de vidange 2x Ø 76 mm
- Accès facile à tous les principaux composants
- Variateur de fréquence
- Large porte facilitant le chargement et le déchargement du linge
- XControl Plus
 - entièrement programmable
 - multi-langue
- Perforation des augets - système PowerWash®: action mécanique accrue, consommation d'eau réduite
- Programmes de lavage éco – réduction importante des consommations d'eau et d'électricité
- Bac à produits avec 5 compartiments amovibles
- Tambour Cascade breveté
- Connexions USB et RS485 (panneau arrière)
- Conçu pour être ergonomique
- Golden lock - mécanisme de serrure de porte brevetée

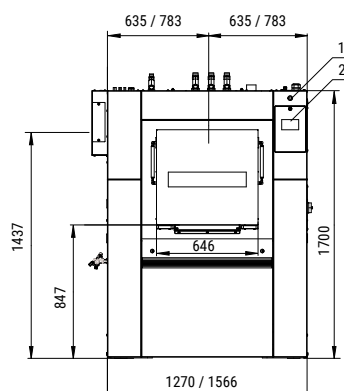
OPTIONS

- Carrosserie en acier inoxydable
- Pompes à produits liquides
- Système de pesage intégrée Opti-load® et optimisation des consommations
- Logiciel de gestion en réseau et de traçabilité Trace-tech®
- Réduction du bruit et de la consommation par son isolation
- Version sans bac à produit
- Vanne de vidange pour le recyclage de l'eau
- Robinet de prélèvement du bain lessiviel
- Écran de contrôle (coté propre)
- Évacuation latérale
- Alarme lumineuse orange et sonore
- Alarme lumineuse tricolore et sonore
- **Disponible avec la cuve Pullman pour les modèles 36kg et 50kg**

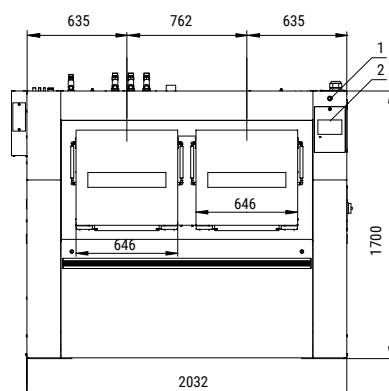


TYPE		36KG	50KG	70KG
CAPACITÉ				
Volume tambour	l	360	500	700
Capacité	kg	36	50	70
Diamètre du tambour	mm	775	775	775
Profondeur du tambour		764	1060	1484
Type de tambour		Cascade	Cascade	Cascade
Nombre de compartiment	Nombre de porte de chargement Nombre de porte de déchargement	1	1	2
		1	1	2
		1	1	2
MOTEUR				
Puissance	kW	4	7,5	7,5
ROTATION TAMBOUR				
Vitesse lavage	tr/min	41	41	41
Vitesse essorage	tr/min	900	900	900
FACTEUR G				
		350	350	350
PROGRAMMATEUR				
XControl Plus		standard	standard	standard
CARROSSERIE				
Angle ouverture porte		155	155	155
CHAUFFAGE				
100% eau chaude	OC	90	90	90
100% électrique	kW	36	48	60
Vapeur haute pression	bar	3-8	3-8	3-8
CONNEXION				
Électrique		3x 200-240V 50/60Hz 3x 380-415V 50/60Hz 3x 440-480V 50/60Hz 3x 1"		
Arrivée d'eau	in	3/4"		
Arrivée vapeur	in	2x 3"		
Diamètre de vidange	in			
DIMENSIONS				
Carrosserie HxLxP	mm	1700 x 1270 x 980	1700 x 1566 x 980	1700 x 2032 x 980
Poids net	kg	960	1130	1310
DONNÉES DE TRANSPORT				
Emballé HxLxP	mm	2005x1530x1255	2005x1830x1195	2005x2290x1195
Poids brut	kg	1090	1280	1470

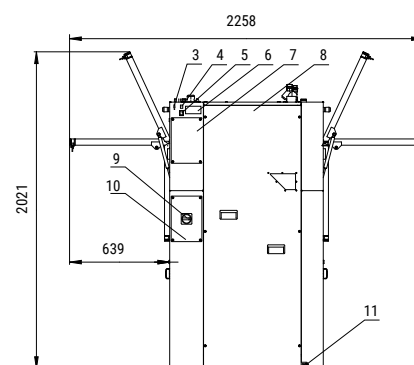
36 / 50 kg



70 kg



36, 50, 70 kg



- 1 Bouton Arrêt d'urgence
- 2 Panneau de contrôle
- 3 Port USB
- 4 Connexion aux programmes via PC

- 5 Commutateur chauffage vapeur / électrique
- 6 Plaque constructeur
- 7 Signaux électriques pour raccordement des pompes produits liquides

- 8 Composants électriques avec variateur de fréquence
- 9 Interrupteur principal
- 10 Raccordement l'interrupteur principal
- 11 Borne de mise à la terre

Pour plus d'informations sur nos produits et nos services:
www.hydrolease.fr

HYDROLEASE

