

LAVEUSES ESSOREUSES SUSPENDUES HAUTES PERFORMANCES

18KG

24KG

28KG



CARACTERISTIQUES

- Cuve suspendue, super-essorage
- Dessus en acier inoxydable.
- Façade et panneaux latéraux en peinture gris anthracite
- Tambour et cuve en acier inoxydable
- Programmateur Xcontrol: utilisation intuitive
- Bac à produits breveté
- Entrées d'eau de plus grande capacité (FX280)
- Large vanne de vidange (Ø 76 mm)
- Accès immédiat à l'avant des principaux composants
- Large porte facilitant le chargement et le déchargement du linge

OPTIONS

- Programmateur Xcontrol Plus: entièrement programmable
- Programmateur libre-service (CPS)
- Façade et panneaux latéraux en acier inoxydable
- USB + prise réseau à l'arrière de la machine
- Système EasySoap: connexion rapide des produits liquides
- Pompes péristaltiques
- Kit de recyclage de l'eau
- Chauffage vapeur
- 3ème arrivée d'eau (eau douce)
- Entrées d'eau de plus grande capacité (FX180, 240)
- Système de pesage automatique Optiload (uniquement avec le microprocesseur Xcontrol+)
- Robinet de prélèvement (FX280)

 cascade
drum

 TRACE-TECH

 XCONTROL

 supereco
washing programmes



CONSTRUCTION
ERGONOMIQUE

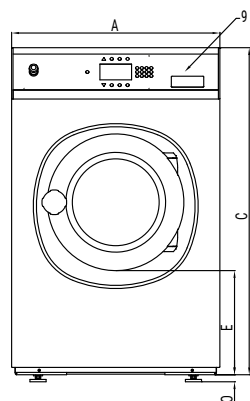


LARGE
OUVERTURE

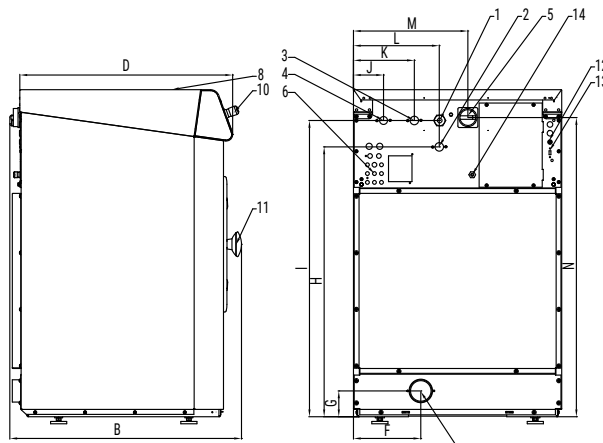


FAIBLE
CONSOMMATION
D'EAU ET D'ÉNERGIE

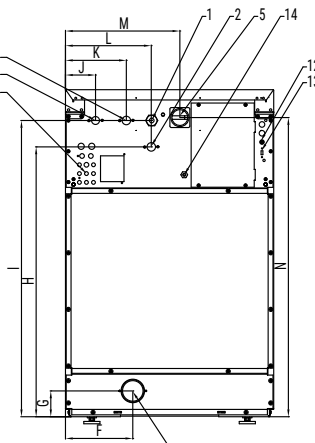
TYPE		18KG	24KG	28KG
TAMBOUR				
Capacité maximale 1:9	kg	20	27	32
Capacité 1:10 Volume	kg	18	24	28
Diamètre	litres	180	240	280
	mm	750	750	750
VITESSE DE ROTATION				
Lavage	tr/min	42	42	42
Essorage	tr/min	980	980	915
FACTEUR G				
		400	400	350
CHAUFFAGE				
Electrique (standard) Vapeur	kW	12 / 18	18	18 / 21,9
Sans chauffage (eau chaude)	bar	1-8	1-8	1-8
	°C	90	90	90
Niveau acoustique	dB (A)	< 65	< 65	< 65
Connexions eau	Pouce	3/4"	3/4"	3/4"
Pression eau admissible	kPa	100-800	100-800	100-800
Pression eau recyclage	kPa	300-500	300-500	300-500
Débit arrivée eau	l/min	20	20	20-50
Vanne de vidange	ext. Ø mm	76	76	76
Débit évacuation eau	l/min	210	210	210
Connexion vapeur	Pouce	1/2"	1/2"	1/2"
Pression vapeur admissible	kPa	100-800	100-800	100-800
DIMENSIONS				
HxLxP	mm	1410x970x970	1410x970x1105	1410x970x1185
Poids net	kg	380	430	495
DONNÉES DE TRANSPORT				
Emballé HxLxP	mm	1550x1025x1015 395	1550x1025x1150 450	1550x1025x1225 515
Poids brut	kg			



FACADE



COTE GAUCHE



ARRIERE

- 1 Raccordement électrique
- 2 Arrivée eau chaude
- 3 Arrivée eau froide dure
- 4 Arrivée eau froide douce (option)
- 5 Interrupteur général
- 6 Connexions produits liquides 7 Vidange
- 8 Bac à produits
- 9 Panneau de commande
- 10 Bouton Arrêt d'urgence 11 Poignée de porte Ø 460 mm
- 12 Fusibles
- 13 Port USB (option)
- 14 Raccordement électrique pompes à produits liquides

DIMENSIONS

	A	B	C	D	E	F	G	H	I	J	K	L	M	N	O
18KG	970	970	1410	906	477	270	108,5	1215	1297,5	102,5	208	293	610	1315	24
24KG	970	1105	1410	1041	477	270	108,5	1215	1297,5	102,5	208	293	610	1315	24
28KG	970	1185	1410	1116	477	270	108,5	1215	1305	102,5	208	293	610	1315	24
	Largeur	Prof.	Hauteur												

Pour plus d'informations sur nos produits et nos services:
www.hydrolease.fr

HYDROLEASE

