

# LAVEUSES ESSOREUSES SUSPENDUES HAUTES PERFORMANCES

18KG

24KG

28KG



## CARACTERISTIQUES

- Cuve suspendue, super-essorage
- Dessus en acier inoxydable.
- Façade et panneaux latéraux en peinture gris anthracite
- Tambour et cuve en acier inoxydable
- Programmateur Xcontrol: utilisation intuitive
- Bac à produits breveté
- Entrées d'eau de plus grande capacité (FX280)
- Large vanne de vidange (Ø 76 mm)
- Accès immédiat à l'avant des principaux composants
- Large porte facilitant le chargement et le déchargement du linge

## OPTIONS

- Programmateur Xcontrol Plus: entièrement programmable
- Programmateur libre-service (CPS)
- Façade et panneaux latéraux en acier inoxydable
- USB + prise réseau à l'arrière de la machine
- Système EasySoap: connexion rapide édes produits liquides
- Pompes péristaltiques
- Kit de recyclage de l'eau
- Chauffage vapeur
- 3ème arrivée d'eau (eau douce)
- Entrées d'eau de plus grande capacité (FX180, 240)
- Système de pesage automatique Optiload (uniquement avec le microprocesseur Xcontrol+)
- Robinet de prélèvement (FX280)

 cascade  
drum

 TRACE-TECH

 XCONTROL

 supereco  
washing programmes



CONSTRUCTION  
ERGONOMIQUE

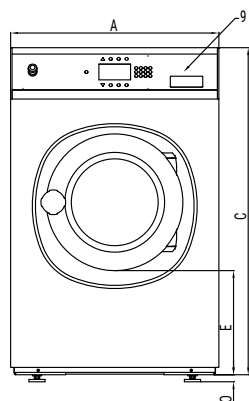


LARGE  
OUVERTURE

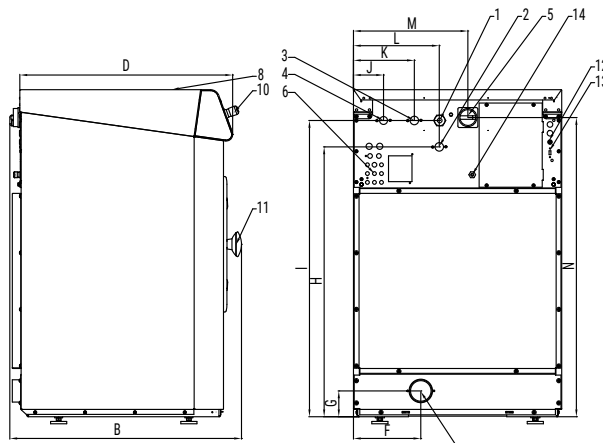


FAIBLE  
CONSOMMATION  
D'EAU ET D'ÉNERGIE

TYPE		18KG	24KG	28KG
<b>TAMBOUR</b>				
Capacité maximale 1:9	kg	20	27	32
Capacité 1:10 Volume	kg	18	24	28
Diamètre	litres	180	240	280
	mm	750	750	750
<b>VITESSE DE ROTATION</b>				
Lavage	tr/min	42	42	42
Essorage	tr/min	980	980	915
<b>FACTEUR G</b>				
		400	400	350
<b>CHAUFFAGE</b>				
Electrique ( <b>standard</b> ) Vapeur	kW	<b>12 / 18</b>	18	<b>18 / 21,9</b>
Sans chauffage (eau chaude)	bar	1-8	1-8	1-8
	°C	90	90	90
Niveau acoustique	dB (A)	< 65	< 65	< 65
Connexions eau	Pouce	3/4"	3/4"	3/4"
Pression eau admissible	kPa	100-800	100-800	100-800
Pression eau recyclage	kPa	300-500	300-500	300-500
Débit arrivée eau	l/min	20	20	20-50
Vanne de vidange	ext. Ø mm	76	76	76
Débit évacuation eau	l/min	210	210	210
Connexion vapeur	Pouce	1/2"	1/2"	1/2"
Pression vapeur admissible	kPa	100-800	100-800	100-800
<b>DIMENSIONS</b>				
HxLxP	mm	1410x970x970	1410x970x1105	1410x970x1185
Poids net	kg	380	430	495
<b>DONNÉES DE TRANSPORT</b>				
Emballé HxLxP	mm	1550x1025x1015 395	1550x1025x1150 450	1550x1025x1225 515
Poids brut	kg			



FACADE



COTE GAUCHE

ARRIERE

- 1 Raccordement électrique
- 2 Arrivée eau chaude
- 3 Arrivée eau froide dure
- 4 Arrivée eau froide douce (option)
- 5 Interrupteur général
- 6 Connexions produits liquides 7 Vidange
- 8 Bac à produits
- 9 Panneau de commande
- 10 Bouton Arrêt d'urgence 11 Poignée de porte Ø 460 mm
- 12 Fusibles
- 13 Port USB (option)
- 14 Raccordement électrique pompes à produits liquides

#### DIMENSIONS

	A	B	C	D	E	F	G	H	I	J	K	L	M	N	O
<b>18KG</b>	970	970	1410	906	477	270	108,5	1215	1297,5	102,5	208	293	610	1315	24
<b>24KG</b>	970	1105	1410	1041	477	270	108,5	1215	1297,5	102,5	208	293	610	1315	24
<b>28KG</b>	970	1185	1410	1116	477	270	108,5	1215	1305	102,5	208	293	610	1315	24
	Largeur	Prof.	Hauteur												

Pour plus d'informations sur nos produits et nos services:  
[www.hydrolease.fr](http://www.hydrolease.fr)

**HYDROLEASE**

