

LAVEUSE-ESSOREUSE PROFESSIONNELLE SECHE-LINGE PROFESSIONNEL

10 KG



Lave-linge

Sèche-linge



DESIGN
COMPACT



UTILISATION
INTUITIVE

CARACTERISTIQUES LAVE-LINGE

- Tambour et cuve en acier inoxydable
- Essorage facteur G 440, soit le meilleur du marché, qui extrait le plus d'humidité, réduisant ainsi le temps de séchage et les coûts
- Totalement autonome: peut être installée sur n'importe quelle surface et n'importe quel étage
- Suspension améliorée grâce à son système de rééquilibrage
- Distributeur de produits à quatre compartiments
- La porte s'ouvre à 180° pour faciliter le chargement/déchargement
- Livré avec pompe de vidange de série; ~~vidange~~ disponible en option
- Panneau supérieur, frontal et panneaux latéraux couleur gris anthracite
- Chauffage électrique ou sans chauffage intégré
- 6 programmes de lavage
- Options permettant de modifier les programmes
 - Ajout pré-lavage
 - Temps de lavage supplémentaire
 - Rinçage supplémentaire
- Indicateur LED de l'état d'avancement du programme
- Indicateur du temps restant
-

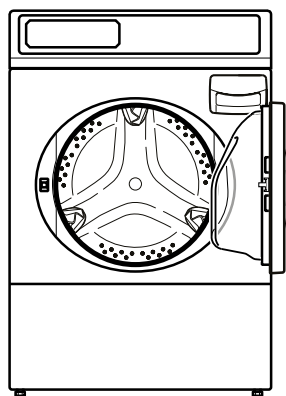
CARACTERISTIQUES SÈCHE-LINGE

- Tambour en acier galvanisé
- Filtre surdimensionné facilement amovible pour le nettoyage
- Temps de chauffage court pour un coût d'utilisation réduit
- Porte réversible: ouverture à 180° pour un chargement et un déchargement facilités
- Panneau supérieur, frontal et panneaux latéraux couleur gris anthracite
- Chauffage gaz ou électrique
- 4 programmes de séchage
- Indication LED de la phase du programme
- Affichage du temps restant

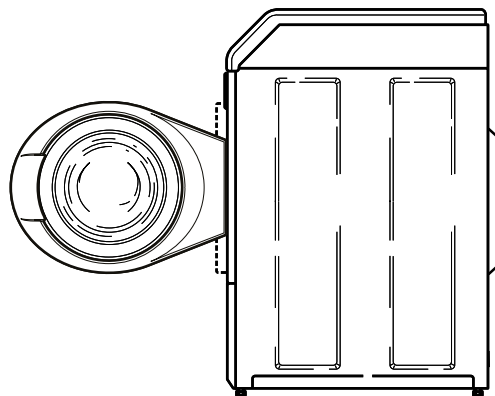
| TYPE | | LAVE-LINGE |
|------------------------|----------------|--|
| CAPACITÉ | kg | 10 |
| VOLUME DU TAMBOUR | l | 96,8 |
| MOTEUR | | |
| Variateur de fréquence | kW | 0,67 |
| VITESSE DE ROTATION | tr/min | 1200 |
| FACTEUR G | | 440 |
| CONNECTION ELECTRIQUE | | 1x220-240V 50Hz 3x220-240V 50Hz 3x380-415V+N 50 Hz |
| CHAUFFAGE ELECTRIQUE | kW | 4,8 |
| VIDANGE | | |
| Pompe Vanne de vidange | | standard available |
| DIMENSIONS | | |
| HxLxP | mm | 1027x683x704 |
| Poids net | kg | 113 |
| DONNÉES DE TRANSPORT | | |
| Volume (emballé) | m ³ | 0,71 |
| Emballé HxLxP | mm | 1150x760x860 |
| Poids brut | kg | 122 |

| TYPE | | SECHE-LINGE |
|-----------------------|----------------|---|
| CAPACITÉ | kg | 10 |
| VOLUME DU TAMBOUR | l | 198 |
| CONNECTION ELECTRIQUE | | 1x220-240V 50/60Hz 3x220-240V 50Hz 3x380-415V+N 50 Hz |
| CHAUFFAGE ELECTRIQUE | kW | 5,2 (230V) 5,3 (400V) |
| CHAUFFAGE AU GAZ | kW | 7,3 |
| PUISSANCE MOTEUR | kW | 0,25 |
| DIMENSIONS | | |
| HxLxP | mm | 1027x683x711 68 |
| Poids net | kg | |
| DONNÉES DE TRANSPORT | | |
| Volume (emballé) | m ³ | 0,71 |
| Emballé HxLxP | mm | 1150x760x860 73 |
| Poids brut | kg | |

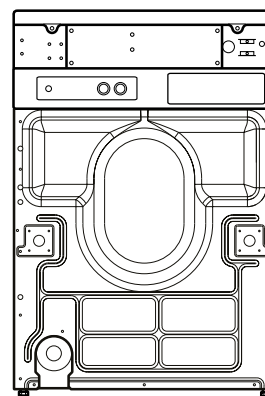
Façade Lave-linge



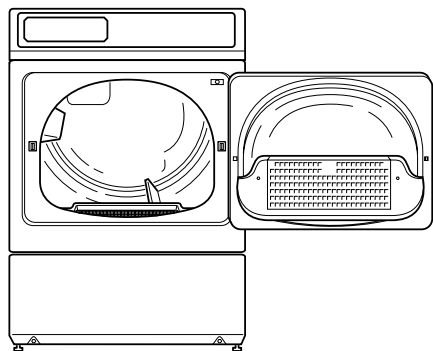
Côté Lave-linge



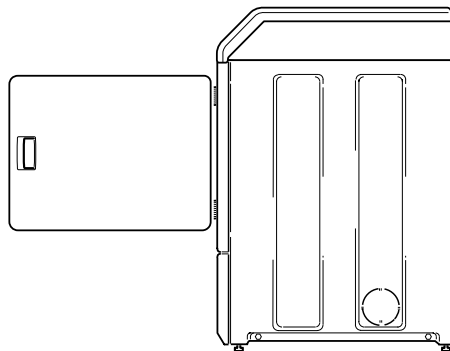
Arrière Lave-linge



Façade Sèche-linge



Côté Sèche-linge



Arrière Sèche-linge

