

LAVEUSES PROFESSIONNELLES

SUPER ESSORAGE LP-8/10 T2

POLYVALENCE

STANDARD <> LIBRE-SERVICE
ELECTRIQUE <> EAU CHAUDE
POMPE <> VANNE DE VIDANGE
SEUL <> EMPILES

Wet Cleaning standard intégré
Convient à de nombreux secteurs d'activités: restaurants, salles de sports, campings, nettoyage de franges, appartements, laveries automatiques, pressings, garderies...



Wet Cleaning standard intégré: niveaux d'eau et vitesses de lavage entièrement réglables pour linge délicat.

Communication à distance prête en standard

Système multi-paiement

Cycles de lavage courts (puissance chauffage 6 kw)

FONCTIONNALITES

Facteur G 450 élevé. 2 arrivées d'eau
Ecran tactile 4,3" TOUCH II, entièrement programmable et convivial
8 signaux pour pompes doseuses en standard

Connexion USB. Logiciel PC gratuit pour la programmation, la traçabilité, l'analyse de données...

Traçabilité standard



EFFICIENCE

Water saving: ajustement automatique de l'eau et des produits

Optimal KG (charge optimale): niveaux d'eau et de produits adaptés à la charge indiquée manuellement

Facteur G 450 élevé : humidité résiduelle réduite, temps de séchage réduit.

ROBUSTESSE

Carrosserie en skinplate.

Solide porte en aluminium



Cuve, tambour et augets en inox AISI 304
Pas de joint de cuve, facile à entretenir, à nettoyer, plus industriel.
Roulements et cages de roulement industriels (jusqu'à 15 000 heures de travail) et possibilité de remplacer les roulements

Engrenage et variateur identiques à ceux d'une laveuse industrielle

Système de verrouillage de porte industriel

AUTRES

Suspendues: pas d'ancrage au sol
Fonction LOADING AID : contrôle de l'eau et de la rotation du tambour
Contrôle électronique du balourd par variateur de fréquence.

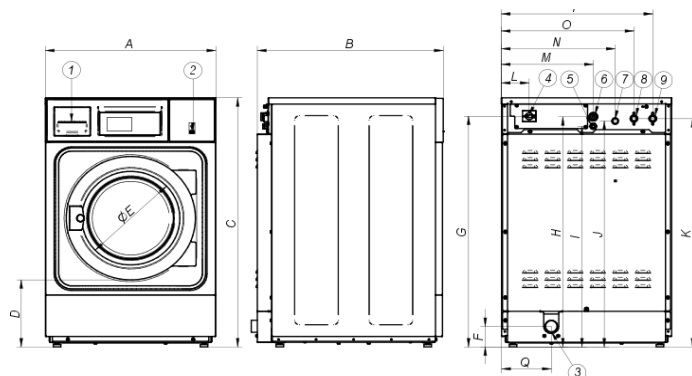
Bac à produits avec 4 compartiments
Certifications CE et WRAS



OPTIONS

- Kit de transformation vanne - pompe
- Kit double vidange (uniquement modèle avec vanne)
- Joint de porte en silicone
- Déverrouillage automatique de la porte (en cas de panne d'énergie)
- Modèle tropicalisé
- Carte relais 6 signaux supplémentaires pour pompes doseuses.
- Kit de communication Primerlink
- Imprimante
- Vanne de vidange normalement fermée "NC"
- Socle ergonomique pour faciliter le chargement
- Socle pour mops (filtre inclus). Uniquement modèles avec vanne.
- Socle pour récupération d'eau.
- Panneaux en inox AISI-304.
- Inversion de sens d'ouverture de la porte
- Tension marine : 440V III 50/60 Hz sans neutre.
- Kits libre-service : monnayeur pièces ou jetons + boîtier, centrale de paiement

DONNEES TECHNIQUES	UNIT.	LP-8-V	LP-8-P	LP-10-V	LP-10-P				
TAMBOUR									
Capacité 1:9 / 1:10	Kg	9/8	9/8	11/10	11/10				
Volume	l	80	80	100	100				
Diamètre	mm	532	532	532	532				
Profondeur	mm	360	360	425	425				
DONNEES GENERALES									
Vitesse de lavage / essorage	r.p.m.	50/ 1.250	50/ 1.250	50/ 1.250	50/ 1.250				
Factor G	-	450	450	450	450				
Force maximale transmise	KN	1,47 ± 0,53	1,47 ± 0,53	1,57 ± 0,53	1,57 ± 0,53				
Fréquence effort dynamique	Hz	18,33	18,33	18,33	18,33				
Version libre-service	-	Oui	Oui	Oui	Oui				
Niveau sonore	dB	< 70	< 70	< 70	< 70				
Double vidange	-	Oui	Non	Oui	Non				
Système de pesage / bascule	-	Non/Non	Non/Non	Non/Non	Non/Non				
PORTE									
Hauteur centre hublot / bas de hublot	mm	537/280	537/280	537/280	537/280				
Diamètre	mm	373	373	373	373				
PUISSANCE									
Moteur	kW	0,75	0,75	0,75	0,75				
Chauffage électrique	kW	6	6	6	6				
Puissance électrique max (elec)	kW	6,25	6,25	6,25	6,25				
Puissance électrique max. (eau c)	kW	0,75	0,75	0,75	0,75				
CONNEXIONS									
		E	HW	E	HW	E	HW	E	HW
Tension 230V I+N+T 50/60Hz	Nº x mm2/A	3x6- 40A	2x1,5+T- 16A	3x6- 40A	2x1,5+T- 16A	3x6- 40A	2x1,5+T- 16A	3x6- 40A	2x1,5+T- 16A
Tension 230V III+T 50/60Hz	Nº x mm2/A	4x2,5- 20A		4x2,5- 20A		4x2,5- 20A		4x2,5- 20A	
Tension 400V III+N+T 50/60Hz	Nº x mm2/A	4x2,5- 20A		4x2,5- 20A		4x2,5- 20A		4x2,5- 20A	
Tension 110V I+N+T 50/60Hz	Nº x mm2/A		3x2,5+T- 20A		3x2,5+T- 20A		3x2,5+T- 20A		3x2,5+T- 20A
Tension 400 III+T 50/60Hz	Nº x mm2/A	4x1,5- 16A	3x1,5+T- 6A	4x1,5- 16A	3x1,5+T- 6A	4x1,5- 16A	3x1,5+T- 6A	4x1,5- 16A	3x1,5+T- 6A
Entrée eau		3/4"		3/4"		3/4"		3/4"	
Vidange		2"		1" (Pump)		2"		1" (Pump)	
DIMENSIONS / DIMENSIONS D'EMBALLAGE									
Largeur / largeur	mm	680/710		680/710		680/710		680/710	
Profondeur / profondeur	mm	698/832		698/832		742/832		742/832	
Hauteur / hauteur	mm	1.040/1.130		1.040/1.130		1.040/1.130		1.040/1.130	
Poids net / poids brut	kg	140/150		140/150		150/160		150/160	



01. BACS À PRODUITS
02. PORT USB
03. VANNE DE VIDANGE / POMPE DE VIDANGE
04. INTERRUPTEUR GÉNÉRAL
05. BRANCHEMENT ÉLECTRIQUE POMPES DOSEUSES
06. CONNEXION ÉLECTRIQUE
07. ENTRÉE PRODUITS LIQUIDES
08. ENTRÉE EAU FROIDE
09. ENTRÉE EAU CHAUDE
10. HAUTEUR DU SOCLE 389 MM

	A	B	C	D	E	F	G	H	I	J	K	L	M	N	O	P	Q
LP-8 V	680	698	1040	278	373	86	964	962	922	944	954	110	366	453	528	603	199
LP-8 P	680	698	1040	278	373	-	964	962	922	944	954	110	366	453	528	603	-
LP-10 V	680	742	1040	278	373	86	964	962	922	944	954	110	366	453	528	603	199
LP-10 P	680	742	1040	278	373	-	964	962	922	944	954	110	366	453	528	603	-

