

DDO - 11/17 DOUBLE OPTIMA SECHOIRS ROTATIFS

T2 CONTROL

Ecran tactile 4,3" convivial et programmable T2
Connexion USB. Logiciel PC gratuit pour la programmation, la traçabilité, l'analyse de données...
Affichage de vidéos (pubs, instructions, etc.)
37 langues disponibles



transformable en version libre-service

FONCTIONNALITES

Inversion de sens du tambour standard
Tambour inox standard
Variateur de fréquence standard



MAINTENANCE

Panneau articulé : accès facile et ergonomique
Menu technique : statistiques, alarme, autotest, récupération de données pour les techniciens et la maintenance



EFFICIENCE

DUAL AIRFLOW- axial et radial
Grand filtre à peluches tiroir



AUTRES

Carrosserie en skinplate gris, aspect inox
Transmission directe par motoréducteur
SOFT DRY- Nouvelles perforations du tambour
COOL DOWN- anti-froissement en fin de cycle
Chauffage électrique ou gaz
Homologation CE



CONNECTIVITE

Service technique à distance
Gestion de blanchisseries: OPL et SELF
Paiement à distance



POLYVALENCE

Fait-sur-mesure- personnalisation
WET CLEANING
OPL > SELF- Modèle OPL standard facilement

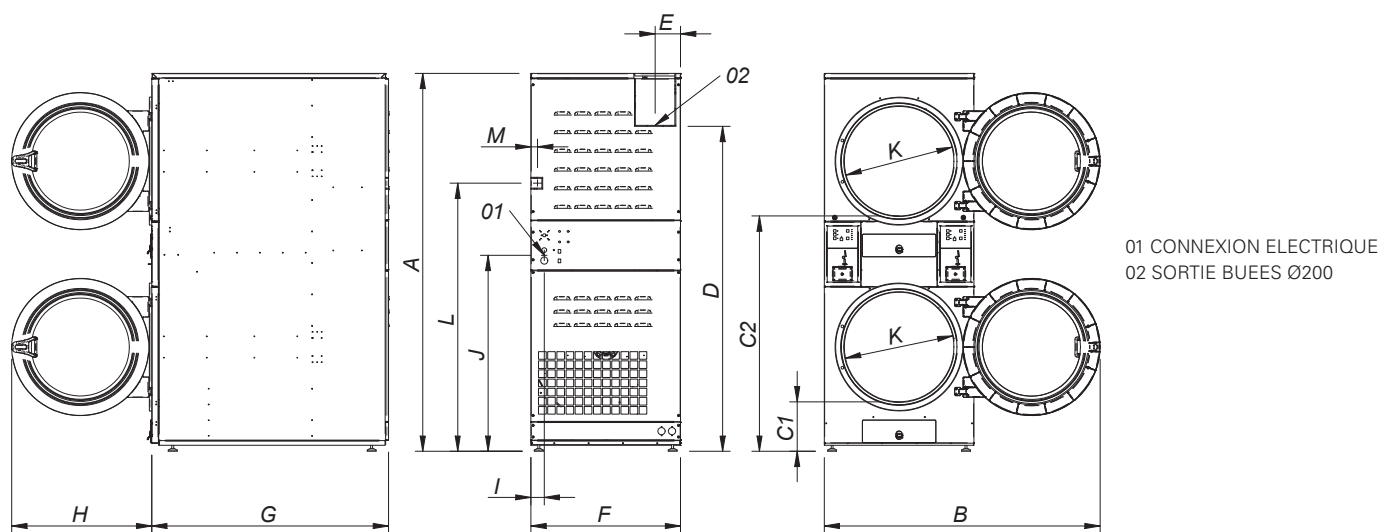


OPTIONS

SMART DRY- Contrôle de l'humidité intelligent.
Hublot double vitrage
Modèle tropicalisé
Système anti-incendie
Silencieux extraction Ø 200 mm
Imprimante
Kit communication Primerlink
Panneau d'arrière entrée d'air externe avec filtre
Carrosserie en inox AISI 304
Panneau frontal en inox AISI 304
Emballage bois
Tension marine pour modèles électriques:
440V III 50/60 Hz sans neutre

DONNEES TECHNIQUES	UNIT.	DDO-11	DDO-17	DDO- 17 TURBO		
CAPACITE						
Capacité 1/18	Kg	23	37	37		
Capacité 1/20	Kg	22	34	34		
Production horaire*	Kg/h	36	53	76		
Capacité d'évaporation*	l/h	16,5	18,6	38		
TAMBOUR						
Ø Tambour	mm	750	750	750		
Ø Porte	mm	574	574	574		
Hauteur centre porte	mm	547/1.522	547/1.522	547/1.522		
Hauteur bas de porte	mm	260/1.235	260/1.235	260/1235		
Longueur tambour	mm	475	746	746		
Volume tambour	l	210	330	330		
PUISSANCE						
Moteur tambour	Kw	0,37x2	0,37x2	0,37x2		
Moteur ventilateur DOUBLE OPTIMA	Kw	0,25x2	0,25x2	0,55x2		
Chauffage électrique TOUTES GAMMES	Kw	12x2	12x2	-		
Puissance élec. totale (mod. élec.) DOUBLE OPTIMA	Kw	25,34	25,34	-		
Chauffage gaz TOUTES GAMMES	Kw	12x2	12x2	24x2		
Puissance élec. totale (mod. gaz) DOUBLE OPTIMA	Kw	1,34	1,34	1,94		
CONNEXIONS		ELECTRIQUE	GAZ	ELECTRIQUE	GAZ	GAZ
Tension 230V - I + N + T	N° x mm2 / A	-	3 x 1,5 / 20A	-	3 x 1,5 / 20A	3 x 1,5 / 20A
Tension 230V - III + T	N° x mm2 / A	4 x 25 / 80A	3 x 1,5 / 20A	4 x 25 / 80A	3 x 1,5 / 20A	3 x 1,5 / 20A
Tension 400V - III + N + T	N° x mm2 / A	5 x 10 / 40A	3 x 1,5 / 20A	5 x 10 / 40A	3 x 1,5 / 20A	3 x 1,5 / 20A
DIMENSIONS / DIMENSIONS D'EMBALLAGE						
Largeur nette / Largeur brute	mm	785/865	785/865	785/865	785/865	785/865
Profondeur nette / Profondeur brute	mm	972/1.055	1.242 / 1.325	-	-	-
Hauteur nette / Hauteur brute	mm	1.980/2.126	1.980/2.126	1980/2126	1980/2126	1980/2126
Poids net / Poids brut	Kg	260/268	290/303	-	-	-
AUTRES						
Débit d'air max.	m3/h	1000	1000	1500	1500	1500
Ø Sortie buées	mm	200	200	200x2	200x2	200x2
Niveau sonore	dB	64	64	64	64	64

*Variable selon le type de chauffage, la propreté du filtre ou le type d'extraction.



	A	B	C1	C2	D	E	F	G	H	I	J	K	L	M
DDO-11	1980	1447	259	1234	1620	135	785	972	735	64	1031	575	1406	35
DDO-17	1980	1447	259	1234	1620	135	785	1242	735	64	1031	575	1406	35

